

# KJ-8X28WB 系列有档板交错式脱气膜

(设计说明书)

(注意：本公司主要产品：**KJ-H4X28MB**；**KJ-5X28MB**；耐压嵌入式高脱气率 **KJ-SH7X28MB** 脱气膜说明书及设计书如有需要请向技术部索要。)

**警告：1.下载内容只适合于凯洁膜的 X50/40 亲气型脱气膜性能使用设计参考，由于凯洁膜对于不同用途的膜组件所使用膜丝料的结晶度、膜丝的壁厚、膜丝的孔隙率、膜丝的拉伸比均不相同。如其它公司的膜组件按此设计书设计造成膜组件断丝损坏，我公司不承担任何责任。**

2.以下内容只是设计内容并不是使用说明书，凯洁膜公司的膜组件使用说明书是经过大量的工程实践与大量的工程失败经验中总结与修改过来的，在公众场合不便公布请见谅，如用户需要可与我公司技术部联系索要/0571-87531785。

## 一、 使用 X50/X40 交错档板式脱气膜警告：

(产品的寿命：三分在于产品本身质量，七分在于用户能否正确使用。)

**注意：由于脱气膜使用警告属于非常重要的运行参数。本设计书不作介绍，详细请向凯洁膜技术部索要（最新电子版交错档板式脱气膜使用说明书）**

## 二、 X50 系列外流交错式大流量脱气膜元件进水要求及脱气率介绍

- |                |  |
|----------------|--|
| 1.颗粒粒径：        | <20 μ m  |
| 浊度：            | <3NTU  |
| PH 值：          | 1~14   |
| 温度：            | 1~40℃  |
| 进水工作压力范围：      | <b>0~0.45Mpa</b>   |
| <b>进水安装方式：</b> | 详见说明书  |
| 脱气进出水工作压差范围：   | <b>0.005~0.15 Mpa</b>  |
| 脱气膜设计工作压差范围    | <b>0.005~0.10 Mpa</b> （膜产水量在 6.0~10.0T/H,在此压力范围内运行，脱气效果与膜使用寿命可加倍提高。） |
| 最高进水承受压力：      | <b>25℃时 0.50 Mpa、 50℃时 0.25Mpa</b>                                   |
| 脱气膜处理量：        | 6.0~10.0t/h  |
| 外流式脱气膜使用串联数量：  | 2 级以上（一般正常使用均为 2 级串联即可。）   |

**2.温度在 25℃的条件下，利用抽真空、抽真空+N<sub>2</sub>、空气吹入等三种方法所测得的数据，由于不同运行条件可能有不同资料，因此本产品只保障无制造瑕疵，不对其他范畴保证。**

1. 采用抽真空的方式 O<sub>2</sub>脱除率为 90%以上（随着工作压差与进水量/流速的增大，O<sub>2</sub>脱除率会随着降低）；

2. 采用抽真空与进压缩空气的方法 CO<sub>2</sub>脱除率为 85%以上（随着工作压差与进水量/

流速的增大，CO<sub>2</sub>脱除率会随着降低)；

3. 采用抽真空+进 N<sub>2</sub> 的方式 O<sub>2</sub>脱除率为 96%以上 (随着工作压差与进水量/流速的增大，O<sub>2</sub>脱除率会随着降低)；

4. 采用抽真空与进压缩空气的方法 CO<sub>2</sub>脱除率为 98%以上 (随着工作压差与进水量/流速的增大，CO<sub>2</sub>脱除率会随着降低)。

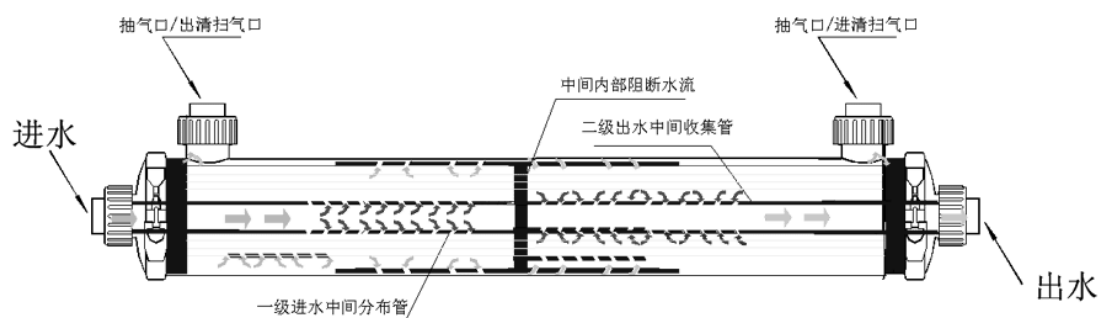
5. 经温度调整后用户可以直接用来设计的设计通量，0℃温度不同单支脱气膜组件不同压力下的流量参数 (外流档板式脱气膜可以 2 支、3 支、4 支、5 支甚至更多进行串联。)

测试压差 (进出水压差)	KJ-8×28WB (有档板外流交错式脱气膜)
0.05~0.1Mpa	3.0~4.5T/H
0.02Mpa	5.2T/H
<u>0.04Mpa</u>	<u>7.5T/H</u>
<u>0.06Mpa</u>	<u>8.5T/H</u>
<u>0.08~0.09 Mpa</u>	<u>10.0T/H</u>

注意：上方加下划线的数据为脱气膜最佳的设计数据。

### 三. 脱气膜最常用方法一 (抽真空式-适用于脱 O<sub>2</sub>、CO<sub>2</sub>)

(一)、抽真空式脱气膜使用示意图 (此方式运行最方便可靠，一般均采用此法)



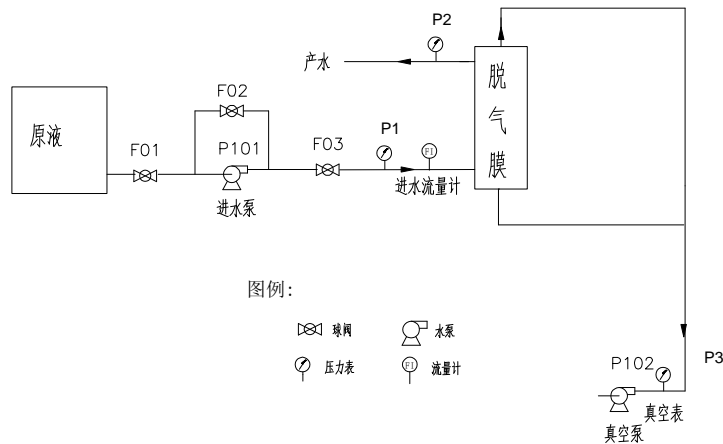
耐0.5Mpa 大流量交错有档式脱气膜运行结构图

图中侧面两个端口均可以为进水口与出水口 (即侧面一个端口定为进水口，那么侧面另外一个端口即为出水口)，同时上、下两个端口也均可以为抽真空口或进气口、出气口具体由客户自定 (无具体标明)。

待脱气水进入脱气膜元件时 25℃压力不得超过 0.45Mpa (最佳脱气进出水压差为 0.005~0.10Mpa，此时的流量脱气效果为最佳。)

按示意图从上下两个端口抽真空，抽真空负压值详见“使用说明书”，真空度越高效果越好。

(二)、脱气膜元件安装示意图：



真空泵的抽气量参数的确定：

1. 抽真空负压值范围详见“使用说明书”，**真空度越高效果越好**；
2. 单支膜元件所需的抽气量 X 使用膜数量。

下面为不同型号的单支脱气膜所需的抽气量：

KJ-8×28WB 为 2.62~5.25scfm(4.6~9.2m<sup>3</sup>/hr)，均按 9.2m<sup>3</sup>/hr 上限来设计。  
如抽气量大于上面的上限值除了费电不会影响脱气膜的使用效果)。

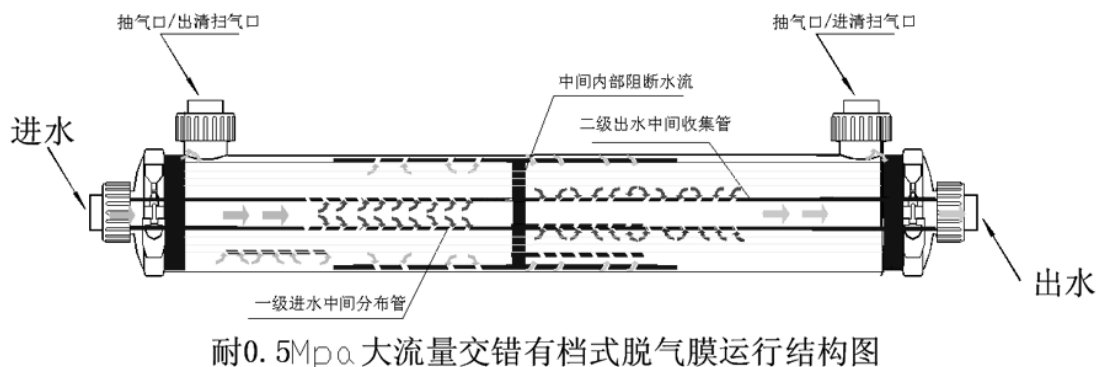
(三)、正常运行：

1. 首先打开阀门 F01、1/3 程度开 F02,开启进水增压泵 (P101) ；
2. 观察压力表 P1，再缓慢打开阀门 F03 使流量至设计量，缓慢调节阀门 F02，使进出水压差 (P1-P2) 在 0.005~0.15Mpa (一般为 0.005~0.10Mpa) 之间，**进水压力 (P1) 不得超过 0.45Mpa**；
3. 开启真空泵 (P102)，使之真空表 P3 处于抽真空负压值详见“使用说明书”处。
4. 当脱气膜元件单支并联使用脱气效果不能满足用户或需在高脱气率的情况下,用户可多支脱气膜进行串联使用 (一般均为 2~5 支串联)，脱气效果会加倍提高，其用法不变。(如用户需采用多支脱气膜串联请务必采用外流档板式脱气膜)

#### 四、脱气膜使用方法二 (抽真空+N<sub>2</sub> 式-只适用于脱除 O<sub>2</sub>)

注意：用户按脱气膜使用方法一 (抽真空式) 来脱除 O<sub>2</sub> 的效果不能满足用户的要求时，除了串联膜元件外，还可采用此种方法来提高脱 O<sub>2</sub> 的效果。

(一)、抽真空式脱气膜使用示意图

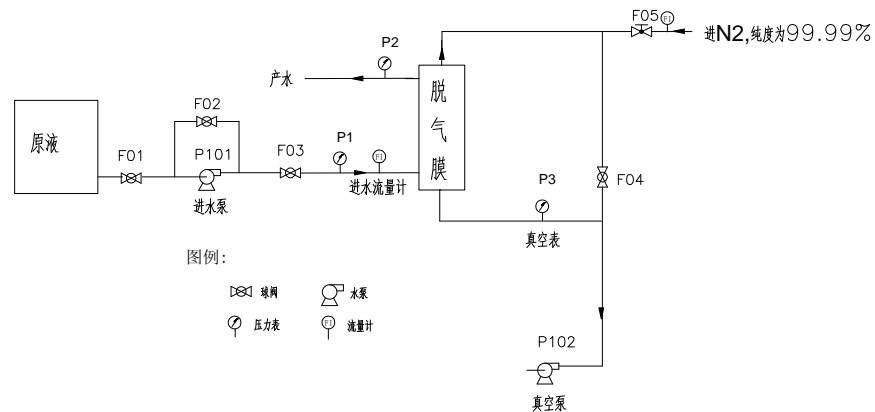


图中侧面两个端口任何一个端口都可作为进水口或出水口，如一个端口作为进水口，另一个端口即为出水口，具体由客户自定。下端口一个为抽真空口，上端口为进  $N_2$  气口，具体由用户自定。

待脱气水进入脱气膜元件时  $25^\circ\text{C}$  压力不得超过  $0.45\text{Mpa}$ （最佳脱气进出水压差为  $0.005\sim 0.10\text{Mpa}$ ，此时的流量脱气效果为最佳。）

按示意图从上、下端口抽真空，抽真空负压值范围详见使用说明书，**真空度越高效果越好。**

## （二）、脱气膜元件安装示意图：



真空泵的选型参数确定：

抽气量：单支膜元件所需的抽气量 X 膜元件使用数量

抽气负压值：抽真空负压值范围详见“使用说明书”，**真空度越高效果越好**

下面为单支脱气膜抽气量的参考数据：

- （1） KJ-8×28WB 抽气量详见“使用说明书”一般均按上限来设计
- （2） 进  $N_2$  量值详见使用说明书

如抽气量大于上面的上限值除了费电不会影响脱气膜的使用效果），（**真空泵具体详细要求本设计书不作介绍，详细请向凯洁膜技术部索要（最新电子版交错档板式脱气膜使用说明书）。**

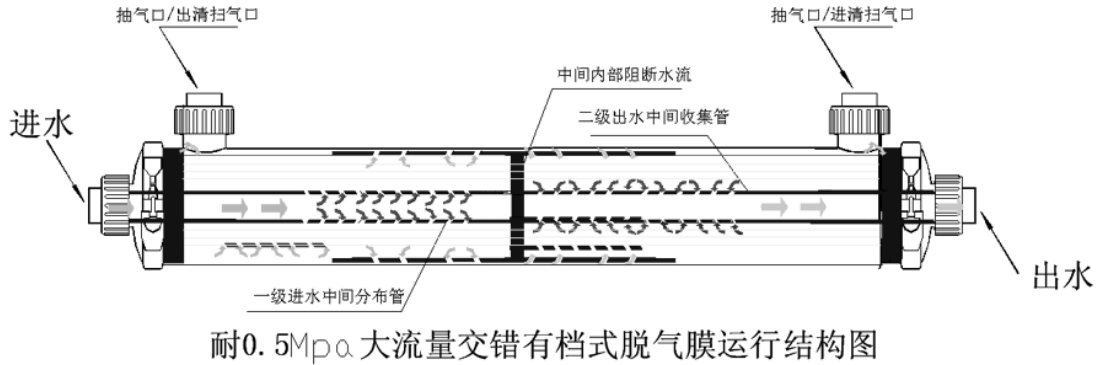
## （三）、正常运行：

1. 首先打开阀门 F01、1/3 程度开 F02, 开启进水增压泵（P101）；
2. 观察压力表 P1，再缓慢打开阀门 F03 使流量至设计量，缓慢调节阀门 F02，使进出水压差（P1-P2）在  $0.005\sim 0.15\text{Mpa}$ （一般为  $0.005\sim 0.10\text{Mpa}$ ）之间，**进水压力（P1）不得超过  $0.45\text{Mpa}$ ；**
3. 开启真空泵（P102），而后观察真空表 P3，使之真空表 P3，抽真空负压值详见“使用说明书”。
4. 再打开进  $N_2$  阀门(F05)按**不同型号脱气膜的进  $N_2$  气量**进  $N_2$ 。  
（具体进  $N_2$  量还需视脱气效果而定，在已达到脱气效果的情况下，进  $N_2$  量无需按上面的参考值。）
5. 当脱气膜元件单支并联使用脱气效果不能满足用户或需在高脱气率的情况下, 用户可多支脱气膜进行串联使用（一般均为 2~5 支串联），脱气效果会加倍提高，其用法不变。（如用户需采用多支脱气膜串联请务必采用外流式脱气膜）
6. 如用户不想采用进  $N_2$  法，而采用抽真空法，只需关闭 F03, 打开 F04 即可实现。

## 五、脱气膜使用方法三（吹气法式-只适用于脱除 CO<sub>2</sub>）

必须确定压缩空气已除油。

### （一）、脱气膜使用示意图

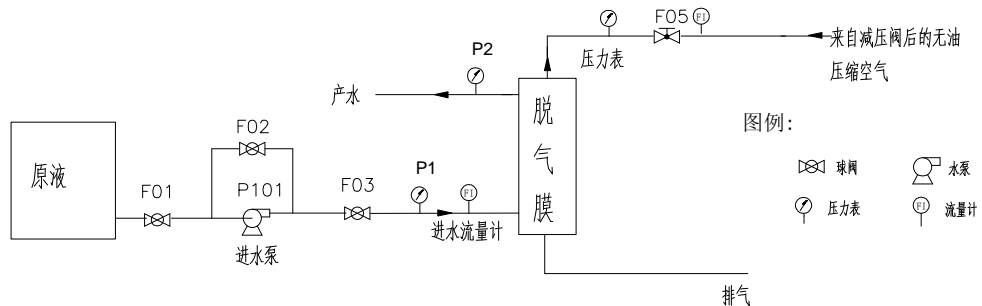


图中侧面两个端口任何一个端口都可作为进水口或出水口，如一个端口作为进水口，另一个端口即为出水口，具体由客户自定。

（二）待脱气水进入脱气膜元件时 25℃压力不得超过 0.45Mpa（最佳脱气进出水压差为 0.005~0.10Mpa，此时的流量脱气效果为最佳。）

按示意图从上、下端口进压缩空气，（注：1.气流方向必须与水流方向相反. 2. 在运行中，出气口必须全打开，不得关闭）。

### （二）、脱气膜元件安装示意图：



单支膜元件所需的进气量与进液量比值<详见使用说明书>，

- （1） KJ-8×28WB 进气量详见“使用说明书”（在有效范围内进气量越大，含 CO<sub>2</sub> 较高的情况下效果越好）。
- （2） 膜元件压缩空气吹扫气体的进气压力值详见“使用说明书”。

### （三）、正常运行：

1. 首先打开阀门 F01、1/3 程度开 F02,开启进水增压泵（P101）；
2. 观察压力表 P1，再缓慢打开阀门 F03 使流量至设计量，缓慢调节阀门 F02，使进出水压差（P1-P2）在 0.005~0.15Mpa（一般为 0.005~0.10Mpa）之间，进水压力（P1）不得超过 0.45Mpa；
3. 打开进气口阀门（F05）、观察压力表 P3 缓慢调节进气阀门前的减压阀使之进气

压力小于（具体详见说明书）；进气量大约为进气量与进液量比值为（具体详见说明书）。

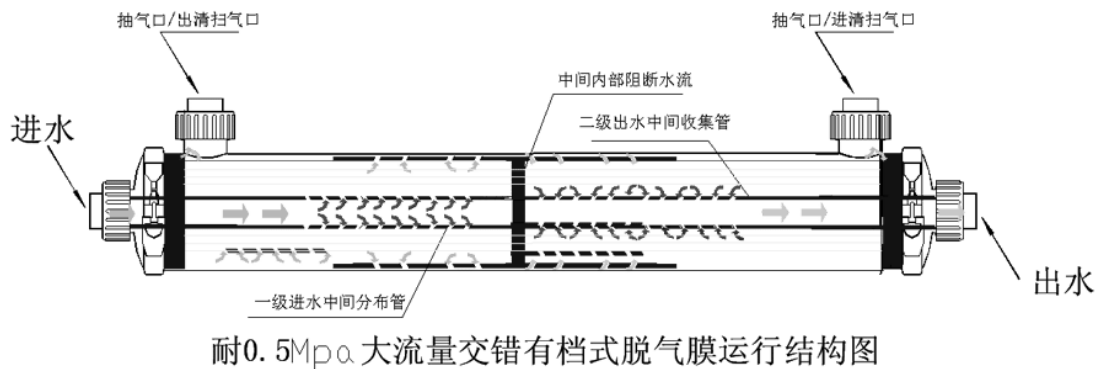
## 六、脱气膜使用方法四（吹气法+抽真空-只适用于脱除 CO<sub>2</sub>）

用户按脱气膜使用方法一（抽真空式）来脱除 CO<sub>2</sub> 的效果不能满足用户的要求时除了串联膜元件外，还可采用此种方法来提高脱 CO<sub>2</sub> 的效果。

《此方法较难控制一般较少采用。》

**注意：**具体使用注意事项请参见最新版有档板式脱气膜使用说明书。

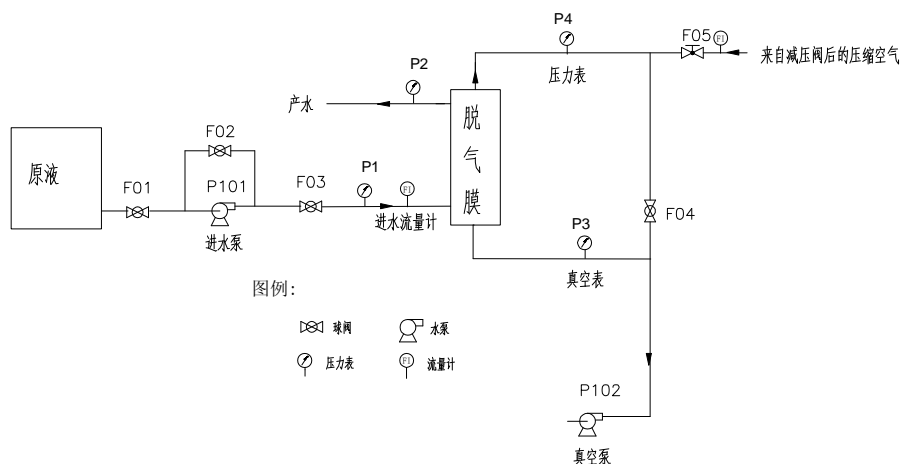
### （一）、脱气膜使用示意图



图中侧面两个端口任何一个端口都可作为进水口或出水口，如一个端口作为进水口，另一个端口即为出水口，具体由客户自定。

（二）待脱气水进入脱气膜元件时压力不得超过 0.45Mpa（最佳脱气进进出水压差为 0.005~0.10Mpa）

### （二）、脱气膜元件安装示意图：



单支膜元件所需的进气量与进液量比值为 **详见说明书**，

(1) KJ-8×28WB 进气量值详见“使用说明书”（具体视水中含气量与脱气效果进行调整）。

(2) 膜元件压缩空气吹扫气体的进气压力值及注意事项“详见使用说明书”。

### （三）、正常运行：

1. 首先打开阀门 F01、1/3 程度开 F02, 开启进水增压泵（P101）；
2. 观察压力表 P1, 再缓慢打开阀门 F03 使流量至设计量, 缓慢调节阀门 F02, 使进

出水压差 (P1-P2) 在 0.005~0.15Mpa (一般为 0.005~0.10Mpa) 之间, 进水压力 (P1) 不得超过 0.45Mpa;

3. 打开进气口阀门 (F05)、观察压力表 P3 缓慢调节进气阀门前的减压阀使之进气压力小于 (具体详见说明书); 进气量大约为进气量与进液量比值为 (详见使用说明书)。

4. 开启真空泵(P102), 开启真空泵 (P102), 使之真空表 P3 处于负压值 (具体详见说明书)。

5. 如用户不想采用压缩空气+抽真空法, 而采用抽真空法, 只需关闭 F03, 打开 F04 即可实现。

### 七. 脱气膜组件的清洗与除菌:

**注意:** 脱气膜一般情况下无需进行清洗, 在设备安装时也不必考虑清洗系统, 清洗周期一般为 1~2 年, 如脱气系统在反渗透后, 基本无需进行清洗。

**a. 化学清洗步骤:** (化学清洗流量与脱气膜运行时进液量相同)

1. 在化学清洗箱里配好按一定比例的药剂;
2. 用低扬程的清洗泵把化学清洗箱内的药剂通过水泵从脱气膜的进水口处进入膜管内, 再从脱气膜的出水口处重新回到药剂箱内, 进行循环回流化学清洗, 时间为 60~120 分钟。如膜元件污染严重的话待化学清洗完毕后, 可把药剂封在膜管内浸泡一夜。
3. 清洗完毕后, 再采用清水进行清洗直至出水口出来的水干净为止。

**务必注意:** 1. 清洗液进入脱气膜的压力任何时候不得超过 0.10Mpa, (如运行时进液压力低于 0.05Mpa)。

2. 如有条件最好在脱气膜的化学清洗进液前装一个精密过滤器。

**b. 常见清洗药剂:**

① 酸洗: 在原液中 Fe、Mn、Al、Ca、Mg 等金属离子含量高的情况下, 采用 0.5~1% 的 HCl 进行化学清洗;

碱洗: 在原液 COD、BOD 及其它有机成份较高的情况下, 采用 3%~8% 的 NaOH 进行清洗;

② 在原液中含有大量的微生物的情况下, 采用 10~60PPM 的次氯酸钠。

③ 如膜组件在投加絮凝剂的沉淀池与反渗透之间有可能会伴随着 Ph 的上升使水中硫酸铝或其它的离子化合物沉淀在膜表面上, 形成薄层而阻碍气体的脱除。采用 3% 的正磷酸溶液进行清洗。

2. 清洗步骤

① 将清洗液配好, 然后按上面的化学清洗步骤进行循环清洗, 一般循环 60~180 分钟, 以使溶液充分浸润膜;

② 清洗完毕后再用清水按运行方式清洗至排出液达到中性 (大约为 20~30 分钟左右);

(四)、膜元件的保养

a) 选用的清洗剂不能对膜元件及管阀件有强腐蚀;

b) 在设计工艺时应充分了解原水水质及物料情况, 并选用合适的工艺, 充分考虑清洗工艺及预处理;

c) 严禁将脱气膜元件放置在有强氧化的环境中;

d) 若脱气膜工艺前、后有氧化工艺, 应充分考虑防止氧化剂进入膜元件;

e) 脱气膜在长时间不用需保存时必须排尽膜内的水份, 最佳在干燥环境下保存。(如脱气膜的进水不是 RO 产水, 需化学清洗后再进行保存。)

杭州凯洁膜分离技术有限公司  
技术服务部